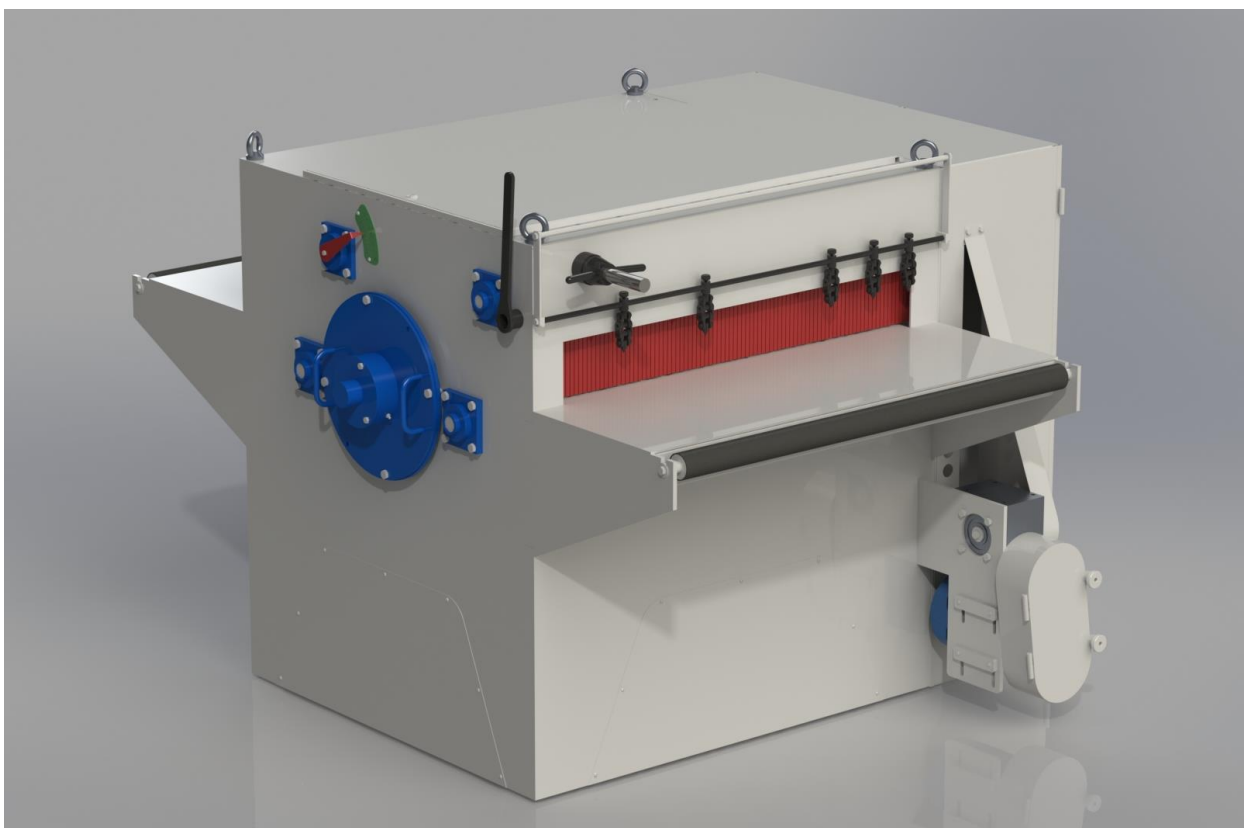


Кромкообрезной многопильный станок АЛТАЙ КС-1000



Руководство по эксплуатации

Барнаул 2017

Содержание

1. Описание и работа.

1.1 Назначение изделия

Многопильный кромкообрезной станок предназначен для продольного раскроя обрезных и не обрезных пиломатериалов на бруски и доску. Работает станок во втором ряду и обеспечивает высокую производительность по пиломатериалу в потоке.

1.1.1 Технические особенности.

Станок имеет стальной корпус.

Возможность корректировки скорости распила заготовки. В зависимости от модели скорость подачи регулируется либо ступенчато (3 скорости) с помощью шкивов привода подачи, либо плавно (частотным преобразователем) от максимального значения до 0 м/мин.

Двойная когтевая защита.

Независимые верхние прижимы.

1.2 Комплектность станка:

2. Станок в сборе;
3. Руководство по эксплуатации;
4. Пилы поставляются по требованию заказчика;

1.2 Техническая характеристика

Таблица 1

Параметры	Ед. изм.	Значение
Максимальная высота обрабатываемого материала	мм	100
Максимальная ширина между крайними пилами	мм	900
Скорость распила (максимальная)	м/мин	до 20
Максимальный диаметр полотна пилы	мм	350
Диаметр посадочного отверстия пилы	мм	75
Размер шпоночных пазов посадочного отверстия пилы	мм	12
Скорость пилы	об/мин	3000
Мощность основного двигателя	кВт	22(30,37)
Мощность двигателя подачи	кВт	1,5
Вес станка	кг	1400
Габаритные размеры станка (Д, Ш, В)	мм	2000x1580x1200

2. Указания мер безопасности

К управлению станком допускается обслуживающий персонал, изучивший настоящее руководство по эксплуатации и прошедший инструктаж по технике безопасности.

2.1 Общие требования безопасности.

2.1.1 Необходимо соблюдать все общие правила по технике безопасности при работе на деревообрабатывающих станках.

2.1.2 Обслуживающий персонал обязан:

- знать устройство и назначение механизмов, частей станка, органов управления, ограждений и предохранительных устройств, обеспечивающих безопасность эксплуатации станка;
- уметь определять неисправности механизмов и частей станка;
- иметь необходимые инструменты и материалы для уборки рабочего места и чистки механизмов;
- работать на станке в спецодежде.

2.2 До начала работы оператор обязан проверить:

- наличие и исправность заземления;
- исправность оградительных и предохранительных устройств;
- состояние и надежность крепления всех механизмов;

- исправность режущего инструмента (пилы должны иметь одинаковый номинальный диаметр, толщину, профиль зубьев, развод и плющение);
- упоры механизма против выбрасывания (должны быть остро заточены и свободно возвращаться в исходное положение под действием собственной массы);
- исправность узлов механизмов, обеспечивающих нормальную работу станка;
- отсутствие отходов и посторонних предметов на рабочем месте и механизмах станка;
- опробовать все механизмы станка на холостом ходу после проверки состояния станка.

2.3 Во время работы оператор обязан:

- следить за движением обрабатываемого материала;
- при возникновении неисправностей или аварийных ситуаций отключать станок;
- не допускать появления посторонних лиц в рабочей зоне;
- не пилить замерзший и обледенелый пиломатериал, пиломатериал с выпадающими сучками, большими трещинами, гнилями, прогибами;
- исключить возможность попадания гвоздей.

ЗАПРЕЩАЕТСЯ:

- **включать станок со снятым передним фланцем (рис.4), иначе возможен изгиб пильного вала и выход его из строя;**
- включать станок со снятыми деталями, фиксирующими пилы;
- производить чистку и смазку станка, удалять застрявшие сколы и щепки до полной остановки механизмов и отключении от электросети.

2.4 По окончании работы оператор обязан:

- выключить механизмы станка;
- после полной остановки произвести осмотр всех механизмов станка;
- произвести чистку механизмов и деталей станка;
- прежде, чем уйти от станка, необходимо отключить его от электросети.

2.5 Требования к безопасности при ремонтных работах.

2.5.1 Монтажные и ремонтные работы должны вестись персоналом, ознакомленным с правилами эксплуатации станка.

2.5.2 При проведении ремонтных работ необходимо отключить станок от питающей сети и вывесить табличку **НЕ ВКЛЮЧАТЬ! РАБОТАЮТ ЛЮДИ!**

2.5.3 **ЗАПРЕЩАЕТСЯ** устранять неисправности электрооборудования лицами, не имеющими права обслуживания электроустановок.

3. Состав станка

Общий вид станка показан на рисунке 1.

Таблица 2

Позиция	Наименование
1	Станина
2	Подающие вальцы
3	Шпиндель
4	Механизм подъема вальцов
5	Механизм привода подачи
6	Привод шпинделя
7	Когтевая защита

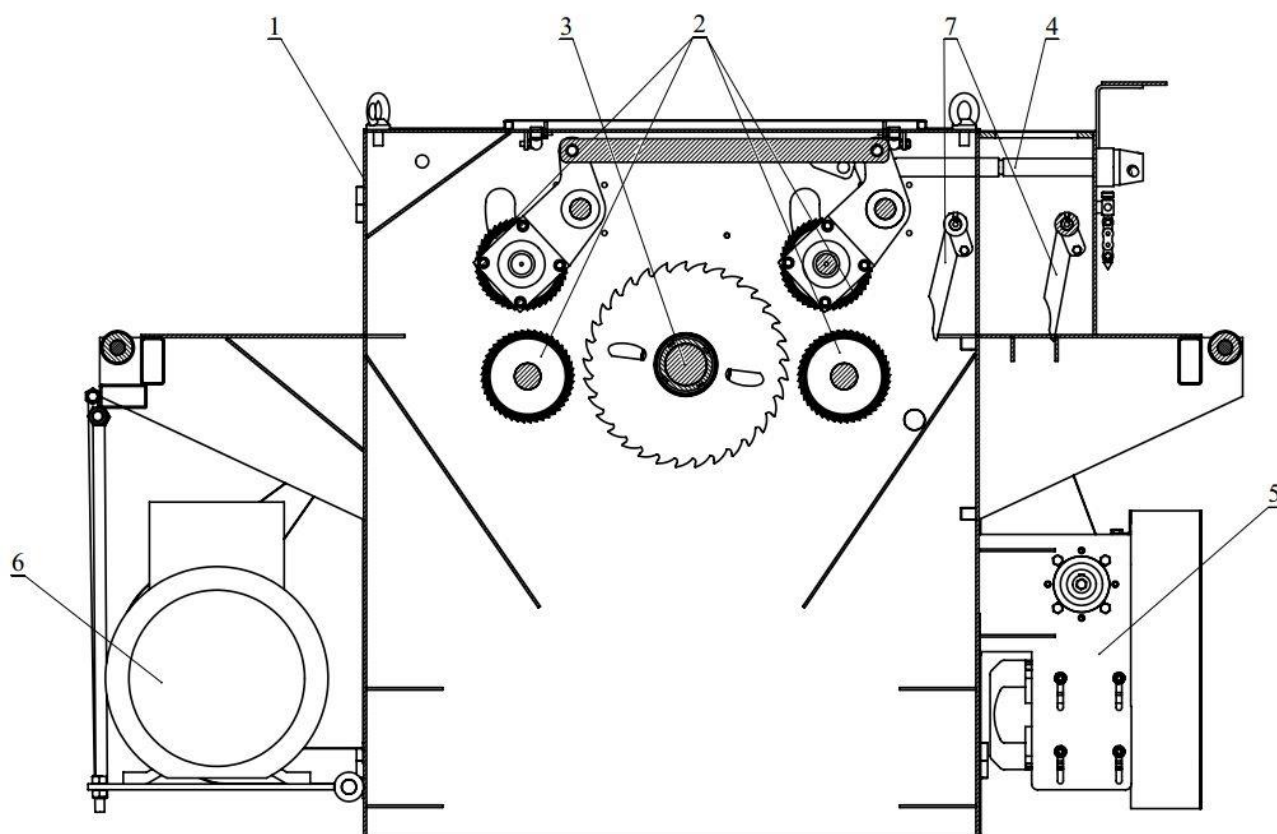


Рисунок 1.

4. Устройство и принцип работы станка

4.1 Внутри станины (1) на раме смонтирован механизм подъема вальцов с верхними подающими вальцами (2), с винтом (4), шпиндель (3) с приводом (6), нижние подающие вальцы (2) с механизмом привода подач (5).

4.1.1 Шпиндель (пильный вал)

Вращается в шарикоподшипниках от двигателя через клиноременную передачу. На валу установлен набор пил, между которыми проставки, изготовленные в зависимости от ширины выпиливаемых заготовок.

4.1.2 Вальцы (механизм подачи)

Служат для механической подачи распиливаемого материала. Механизм подачи состоит из двух нижних вальцов, корпуса которых неподвижно закреплены и двух верхних подпружиненных прижимных вальцов, которые настраиваются по высоте.

От двигателя через ременную передачу на редуктор привода подач через звенья роликовой цепи вращение передается на звездочки вальцов.

4.1.3 Механизм предохранительных упоров (когтевая защита)

Обеспечивает защиту от обратного вылета заготовок и обрезков. Состоит из двух рядов упоров на всю ширину просвета. Упоры установлены на оси и могут свободно опускаться под действием собственной массы. Подъем и опускание упоров осуществляется рукояткой.

4.1.4 Механизм подъема вальцов

Служит для регулирования высоты подъема верхних подающих вальцов в зависимости от толщины распиливаемого материала.

5. Погрузка разгрузка станка

На данном многопильном станке имеются крюки подъема, которые находятся в верхней части станка по обеим сторонам корпуса. Подъем и перемещение станка производится с помощью стальных тросов с соответствующей грузоподъемностью. Вес станка составляет 1400 кг, поэтому подъемный механизм должен быть грузоподъемностью не ниже 5 тонн.

6. Установка станка

Перед установкой станка необходимо подготовить место для него. Он должен быть установлен на гладкой поверхности с бетонным покрытием. Схематично место установки показано на рисунке 3.

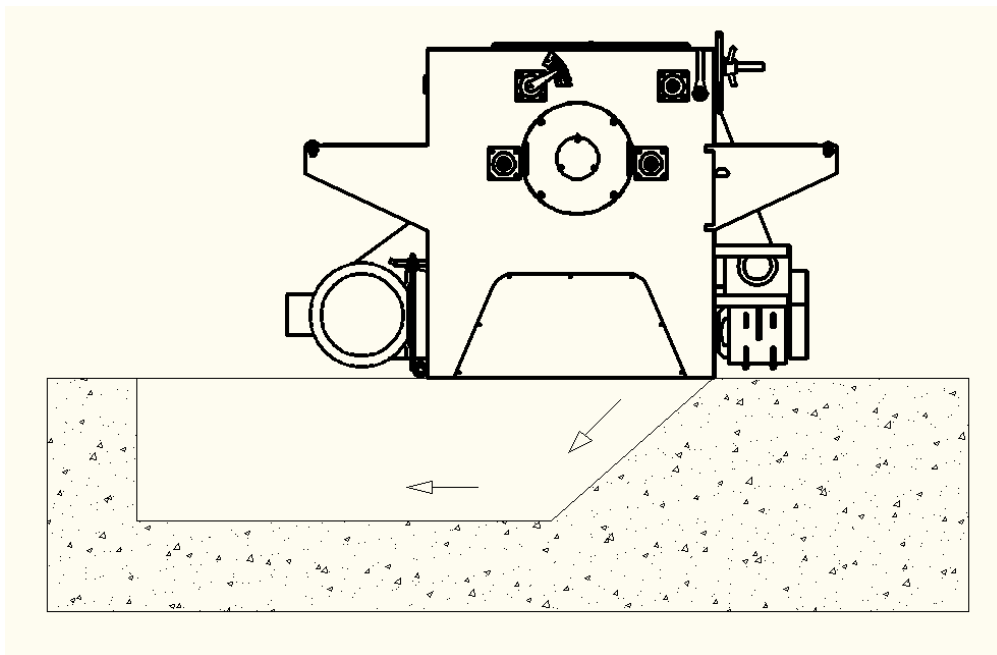


Рисунок 2.

Яма для опила, находящаяся под станком показана на рисунке 2,3 (размеры в сантиметрах).

Станок должен устанавливаться в равновесии, иначе это приведет к быстрому износу подшипников на пильном валу. Детали пильного вала показаны на Рис 4.

В яму для сбора опилок устанавливается вытяжное устройство механическое (транспортер) или вакуумное (циклон).

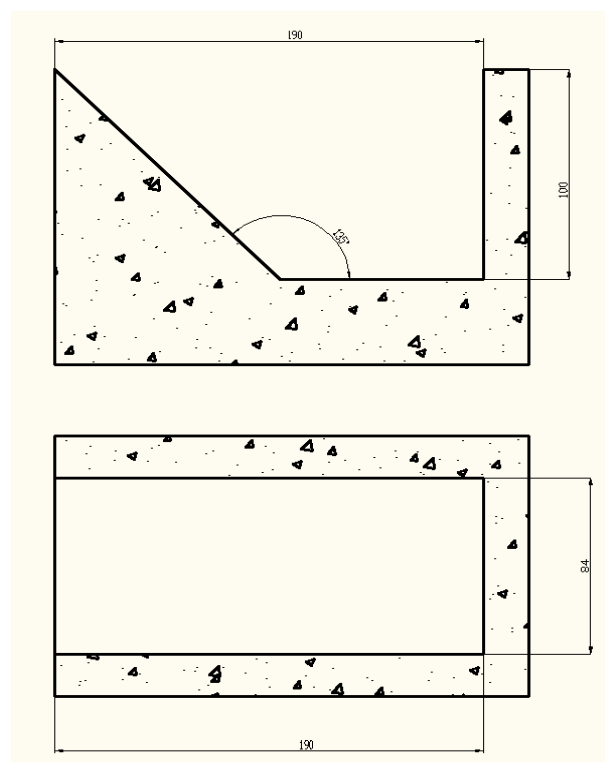


Рисунок 3.

7. Подготовка станка

После установки станка на место, необходимо отрегулировать положение пильного вала относительно переднего фланца так, чтобы он легко без усилий одевался на вал и входил в посадочное место корпуса станка. Для этого, необходимо ослабить крепежные болты шпинделя и с помощью регулировочных болтов выронить положение вала относительно переднего фланца (рис. 4). Затем затянуть крепежные болты.

Перед запуском станка необходимо проверить качество заточки пил, устанавливаемых на станок. Далее устанавливается пила на вал пильного узла. При этом нужно следить, чтобы соблюдалось правильное положение пилы, относительно направления вращения вала рисунок 4. Затем устанавливаются проставки, соответствующие необходимому размеру распиливаемой доски, как показано на рисунок 4.

После установки всех необходимых пил и проставок, закручивают контргайку. Затем необходимо затянуть ее затянуть с помощью ключа и установить, и закрепить передний фланец.

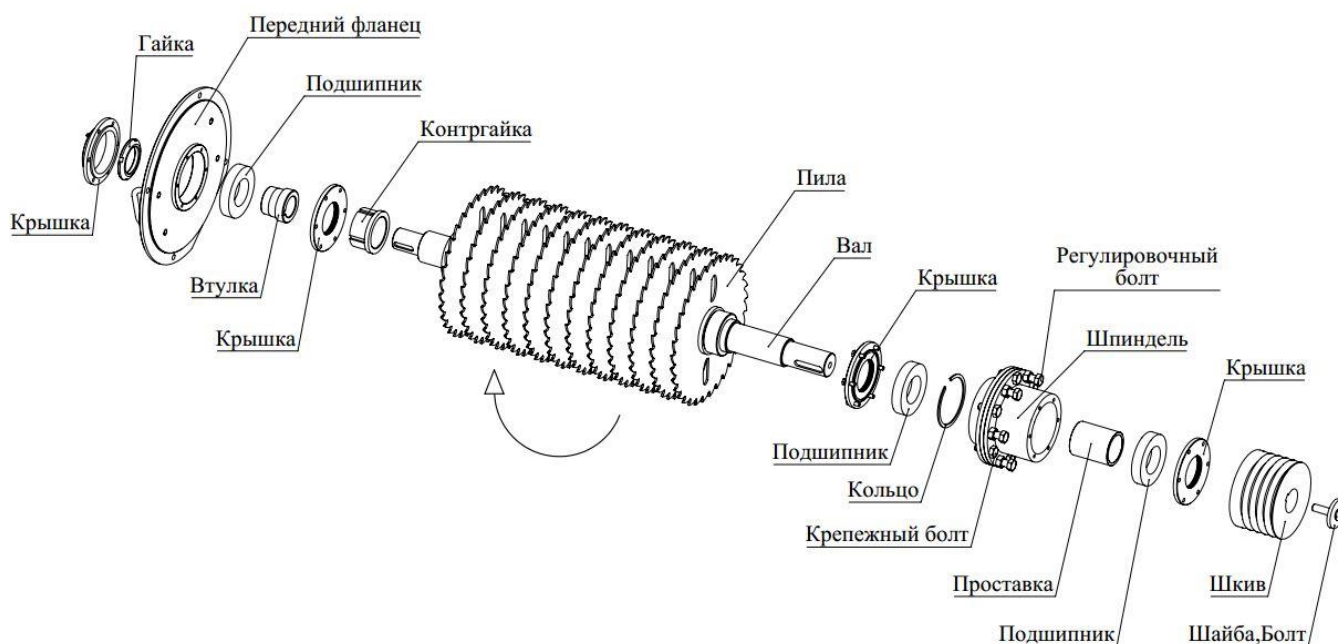


Рисунок 4.

7.1 Работа станка

Запуск станка в работу осуществляется с панели управления на электрошкафу пульте. Расположение кнопок указано на Рисунке 5. Над панелью может располагаться прибор измерения потребляемого тока.

Все операции по запуску станка необходимо выполнять в следующей последовательности:

- Включить автомат, находящийся в электрошкафу;
- На панели должна загорится лампочка сеть;
- Включить механизм подачи кнопкой «Вперед»;
- Запустить пильный узел кнопкой «Пуск»;
- В зависимости от толщины пропила отрегулировать подачу, рукояткой «Скорость подачи»(на рис.5 не показан);
- В холодное время года (если станок находится в неотапливаемом помещении необходимо включать «обогрев шкафа») на рис.5 не показан.

Органы управления станком представлены в таблице 3 (Рисунок 5.).

Таблица 3

Позиция	Наименование
1	Индикатор сети
2	Кнопка включения пил
3	Кнопка «подача вперед»
4	Кнопка аварийной остановки всех электродвигателей
5	Кнопка «подача назад»
6	Кнопка отключения пил
7	Амперметр

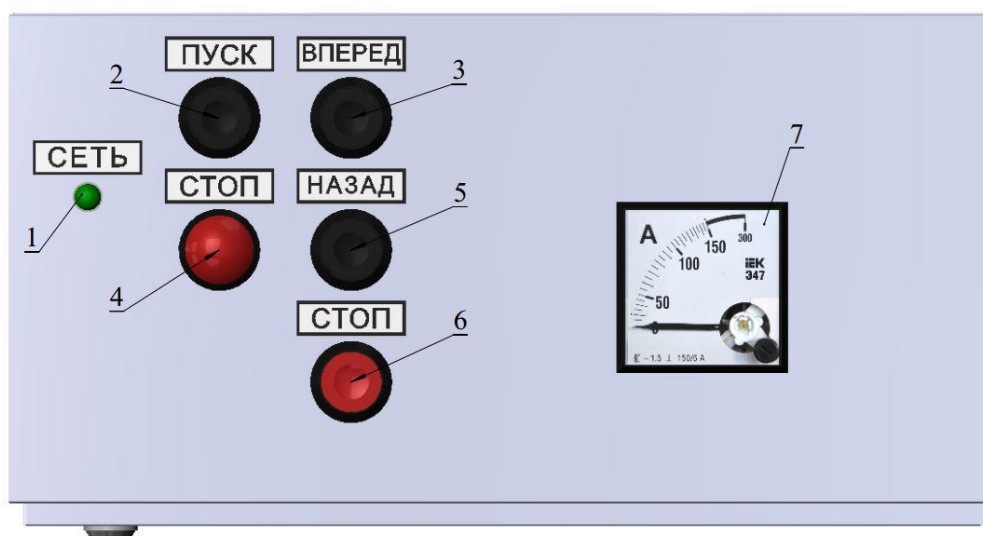


Рисунок 5.

7.2 Подача заготовки на станок

Для начала необходимо знать высоту распиливаемой заготовки.

Возьмем, к примеру, заготовку высотой 50см. Как показано на рисунке 8, прижимные валы устанавливаются на размер 50. Этот размер показывается по шкале на боковой поверхности станка. После этого на станок подают заготовку.

Если, размер, установленный по шкале на боковой поверхности станка больше, чем толщина заготовки, то есть вероятность выброса доски за пределы станка, в сторону противоположную подачи заготовки, что является опасным для человеческой жизни. Если размер установить меньше, чем толщина заготовки, то заготовка будет сильно продавлена прижимными валами, что в свою очередь ухудшит качество готового изделия и есть вероятность застревания ее в валах рисунок 6.

При подаче заготовки оператор должен следить, чтобы защитные шторки на станке были опущены.

Подача заготовки осуществляется, как показано на Рис.6 и Рис.7. Так, как только при такой подаче осуществляется правильная протяжка заготовки через станок.

Если во время работы произошло застревание заготовки между пилами, то необходимо выключить электродвигатель пильного блока и с помощью рукоятки, установить шторки рисунок 6, в горизонтальное положение (открыть). В этом случае шторки не соприкасаются с доской. Затем включив механизм привода кнопкой «Назад» извлечь заготовку.

После удаления заготовки отпускаем рычаг, шторки устанавливаются в горизонтальное положение.

Только после этого можно вновь подавать заготовку.

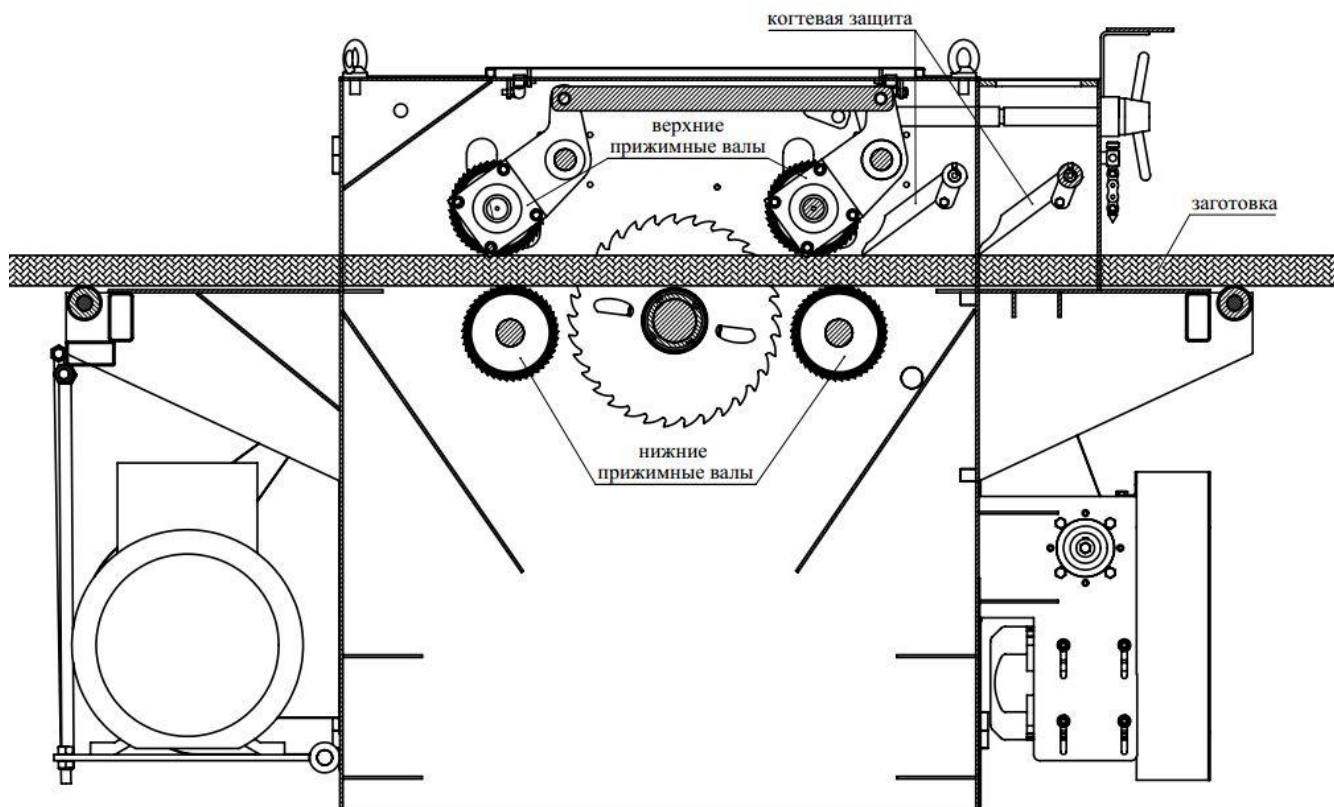


Рисунок 6

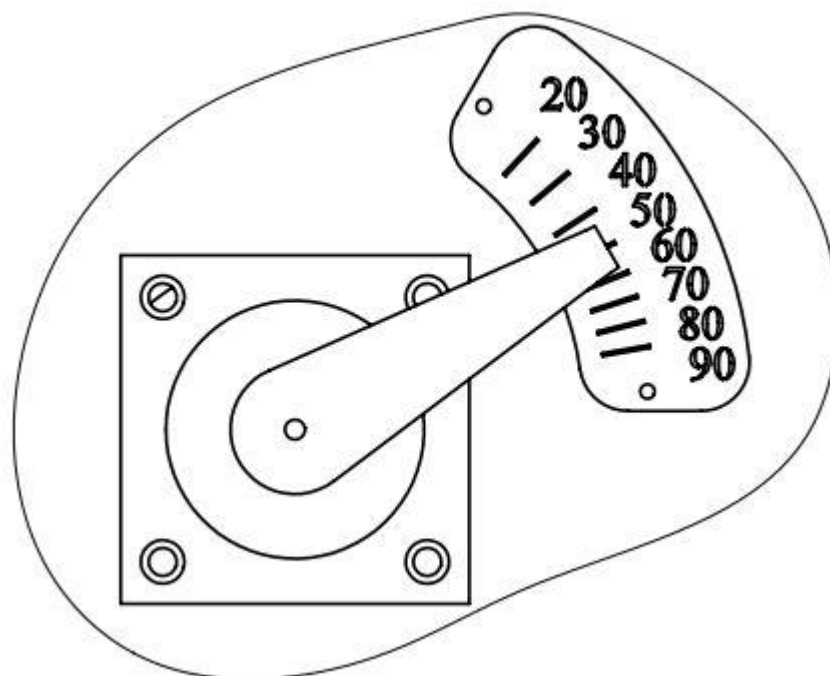


Рисунок 7

Направление вращения двигателя пил должно быть то же самое, как показано на рисунке 7 (стрелка). В случае обратного вращения, меняют фазы на питающем кабеле.

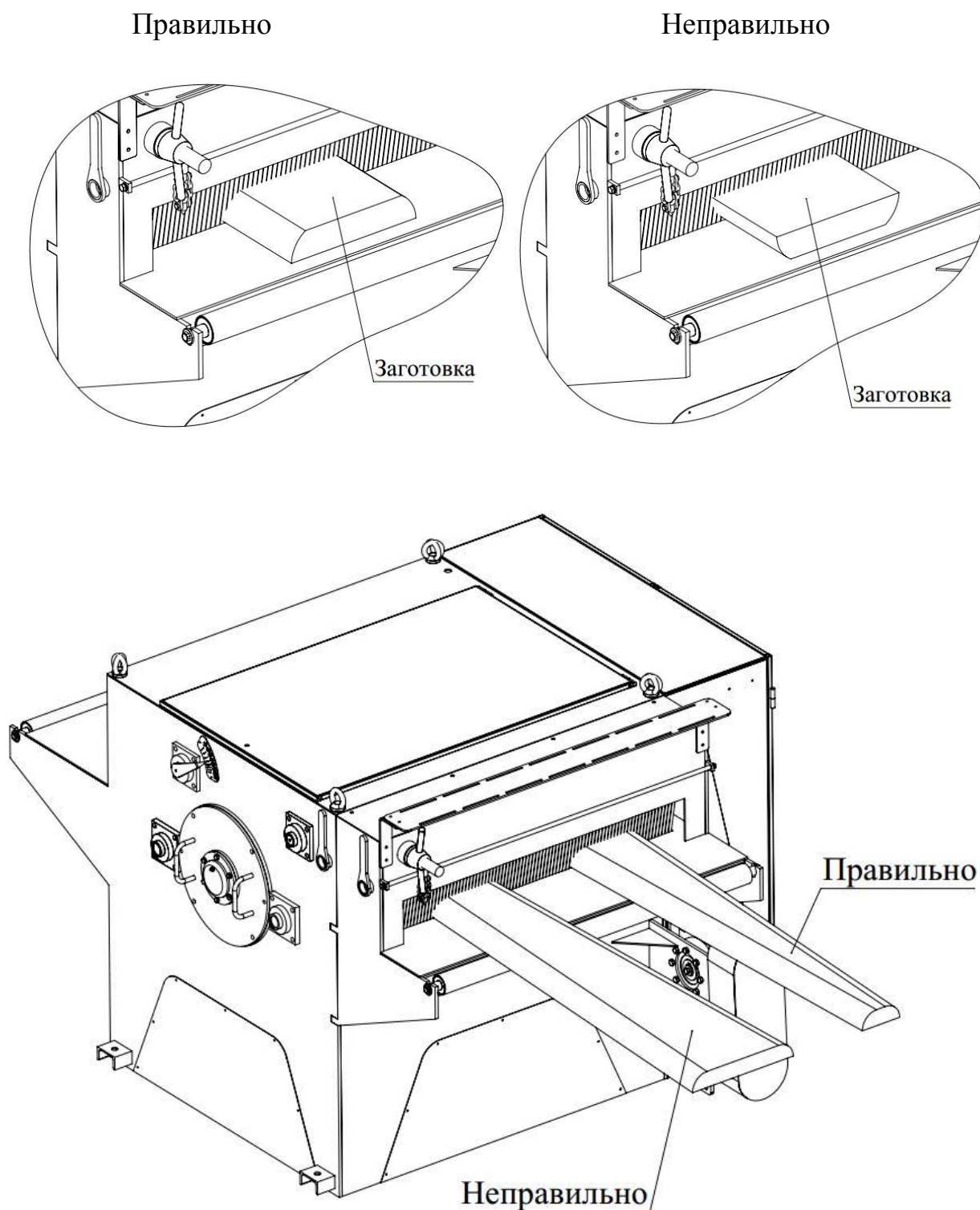


Рисунок 8

Согласно рисунку 8, более широкая сторона необрезного материала должна лежать на нижних прижимных валах.

Подача заготовки осуществляется вперед более широкой (комлевой) частью, так как подача узкой частью заготовки может привести к застреванию пиломатериала между пил, рисунок 8. Следует обращать на это самое пристальное внимание!

В зависимости от плотности распиливаемого материала скорость можно регулировать от 0 до 20 м/мин.

7.3 Эксплуатационные ограничения

Несоблюдение правил и рекомендаций данной главы является нарушением техники безопасности, а также может привести к поломке станка.

Запрещается:

- Эксплуатация станка и электропривода без заземления;
- Работа на станке без защитных кожухов;
- Работа на станке с незакрепленными деталями подвижных деталей;
- Работа с электропроводкой при подключенной сети;
- Начинать работу без соблюдения правил и рекомендаций настоящего руководства по эксплуатации по установке, монтажу и техническому обслуживанию;

7.4 Смазка станка

Каждые 48 часов необходимо смазывать опорные втулки валов прижимных барабанов и защитных решеток. При работе, на дисковых пилах станка остается смола. Это приводит к налипанию опилок и грязи, что является причиной быстрого износа пил и соответственно уменьшает срок их службы. Во избежание этого, необходимо регулярно очищать пилы любым растворителем.

Каждые 24 часа необходимо прошприцевать все узлы, имеющие для этого соответствующие масленки (тавотницы). В первую очередь прошприцовывается передний фланец пильного вала.

Необходимо своевременно очищать шкивы ременной передачи привода пильного вала, и механизма подачи. Засорение может привести к биению и вибрации, при работе станка.

При засорении верхних прижимных и нижних приводных барабанов, необходимо чистить и промывать налипшую смолу любым растворителем.

7.5 Смазка подшипников пыльного вала

Как показано на рисунке 9, через пресс-масленку шприцом под давлением подается смазка (циатим 221). Она должна заполнить все пространство в крышке подшипника и выдавиться наружу между ступицей подшипника, куда вставляется пыльный вал и задней крышкой фланца. Это необходимо для того, чтобы пыль и опилки не попадали в подшипник со стороны зазора между этими деталями. В конструкции крышки используется плавающий подшипник, что не предусматривает установку пыльника на него. Выдавленная смазка обеспечивает защиту подшипника, тем самым уменьшая его износ.

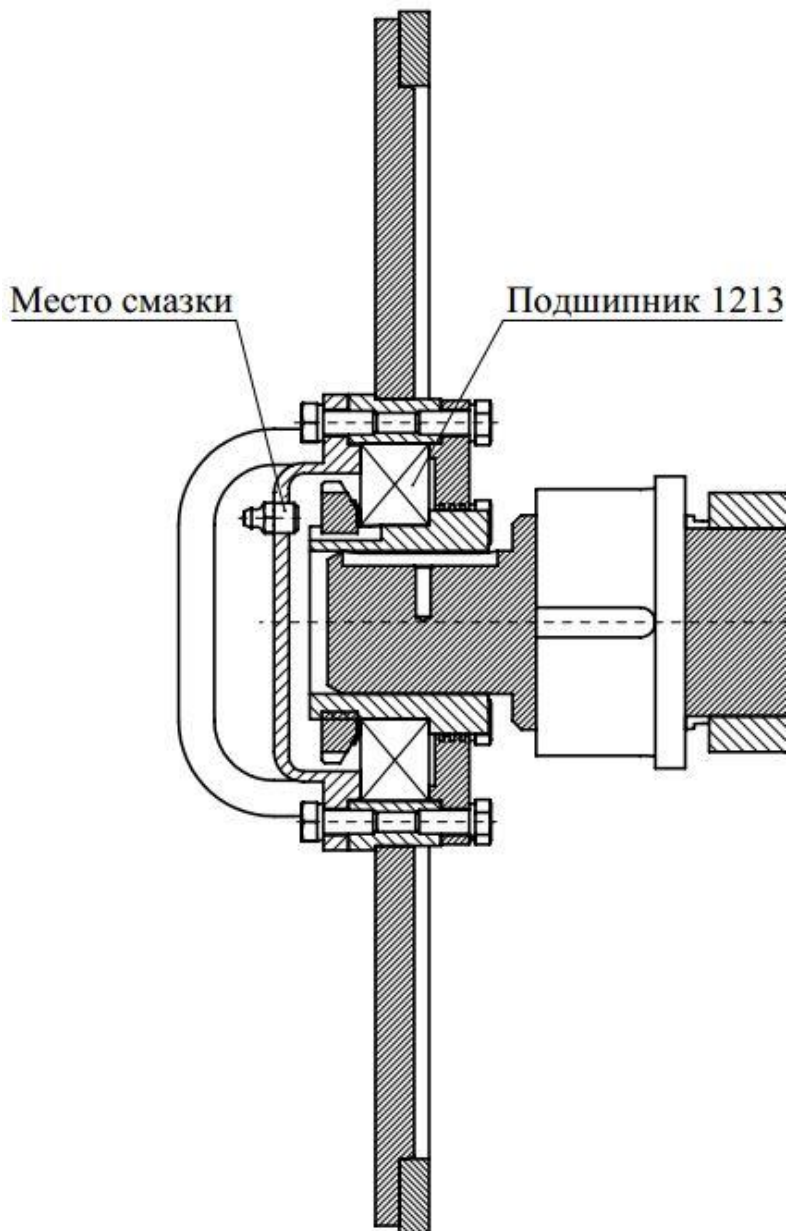


Рисунок 9

Для смазки заднего шпинделя применяется циатим 221. Смазку производить по аналогии со смазкой переднего фланца.

В первое время работы возможно нагревание подшипников качения до температуры 80 градусов С. Впоследствии (после приработки всех узлов) температура не должна превышать 40 градусов С.

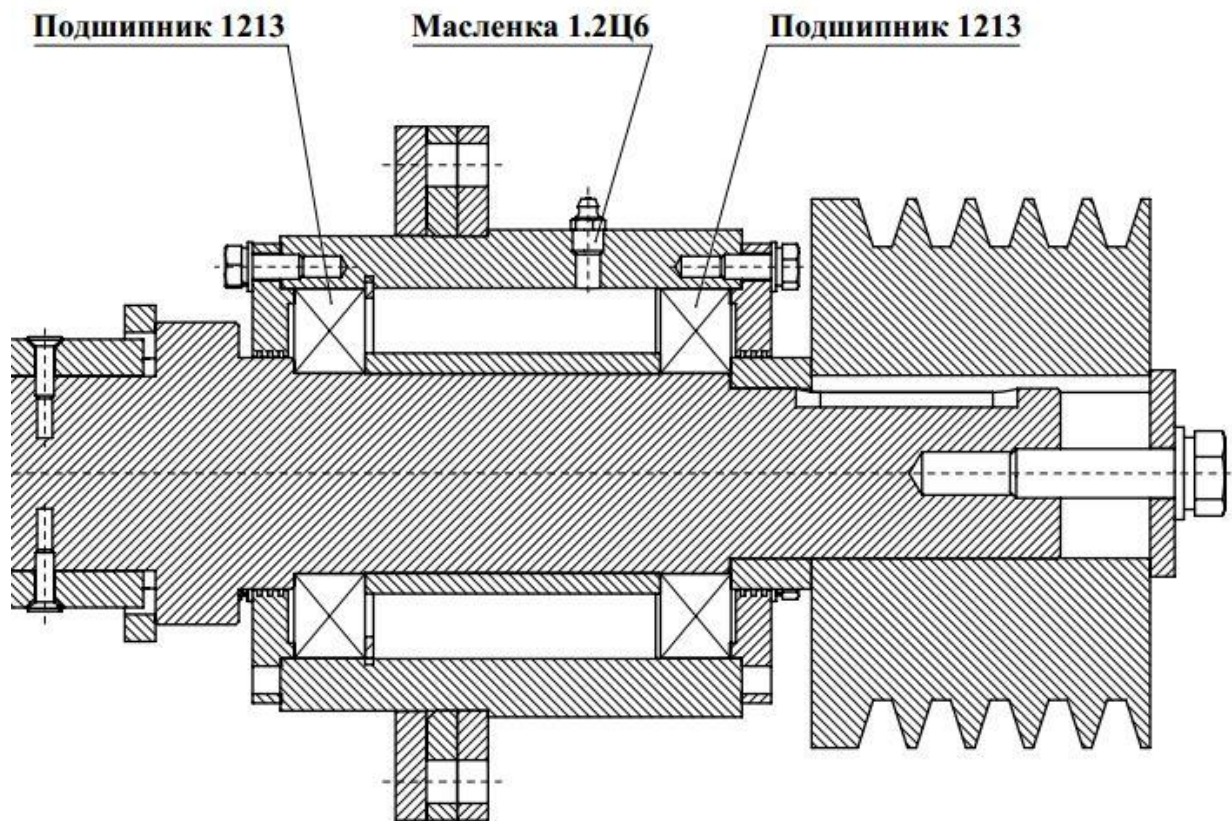


Рис. 10

7.6 Когтевая защита

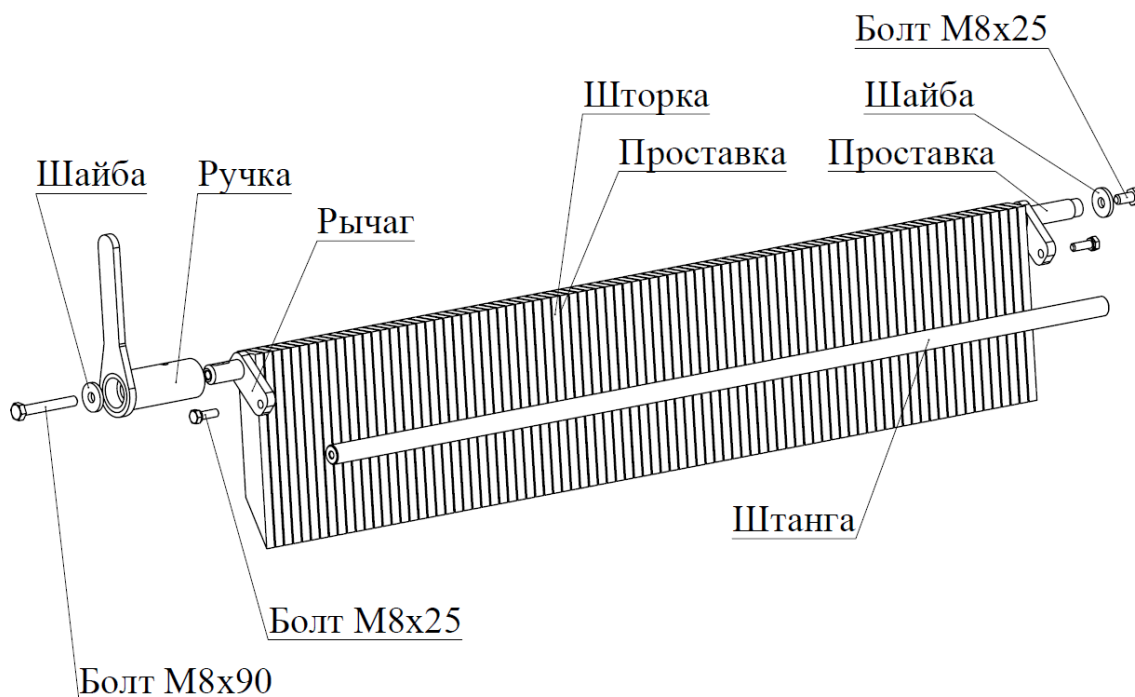


Рис. 11

Внимание!

В случае, когда во время работы происходит выход из строя отдельных элементов защитных шторок (см. Рис.11), необходимо остановить работу станка и устранить неисправность путем замены испорченных элементов. Определение неисправности осуществляется визуально, по следующим признакам:

- не происходит плотного прилегания защитных шторок к распиливаемой заготовке;
- один из элементов защитных шторок искривлён или упирается в соседний элемент шторок;
- имеются явные трещины или иные механические дефекты.

Рекомендуется для безопасной работы станка, перед его запуском в начале смены, производить визуальный контроль всех деталей и узлов станка и в особенности тех, которые непосредственно влияют на безопасную работу станка.

8. Возможные неисправности и методы их устранения

Таблица 4

Признаки неисправности	Возможные причины	Метод устранения
1. Станок не включается	1. Выключился автоматический выключатель	Включить автоматический выключатель
	2. Сработало тепловое реле	Нажатием кнопки на реле привести его в исходное положение
2. Пильный вал во время работы останавливается	1. Пробуксовывают ремни	Увеличить натяжение ремней
	2. Величина суммарного пропила не соответствует выбранной подаче	Уменьшить количество пил в поставе или уменьшить подачу
3. Происходит заклинивание заготовки в пилах	1. Завышена скорость подачи	Определить и установить скорость подачи
	2. Не зажаты пилы	Затянуть гайку, крепящую пилы
4. Предохранительные упоры не падают в исходное положение	1. Наличие опила (засмаливание) на боковых поверхностях упоров	Упоры очистить и промыть керосином или дизельным топливом
5. Нет постоянства подачи распиливаемого материала	1. Не отрегулировано положение верхних подающих вальцов	Отрегулировать положение верхних подающих вальцов маховиком подъема вальцов
6. Потеря работоспособности пилы (криволинейный пропил, «зажоги»)	1. Отклонение плоскости диска пилы	Провести правку и проковку диска пилы
	2. Не равномерный развод зубьев пилы на сторону	Развести зубья пилы
	3. Пилы затупились	Провести заточку

9. Хранение

При постановке станка на хранение необходимо:

- Обесточить станок;
- Очистить станок от налипшей коры, опилок и грязи;
- Снять ремни со шкивов;
- Смазать тонким слоем консервационной смазки:

Подшипники качения;

Поверхности ведомого и ведущего шкивов;

Звездочки и ролики механизма привода;

Рекомендуется хранить станок в закрытом от атмосферного воздействия месте.

10. Транспортирование

Разрешается перевозка станка любым транспортом при условии надежного его крепления, во избежание механических повреждений.

